

DESMONTAGEM - MONTAGEM : VENTILADOR DO PAINEL DE BORDO

1. Ferramenta preconizada

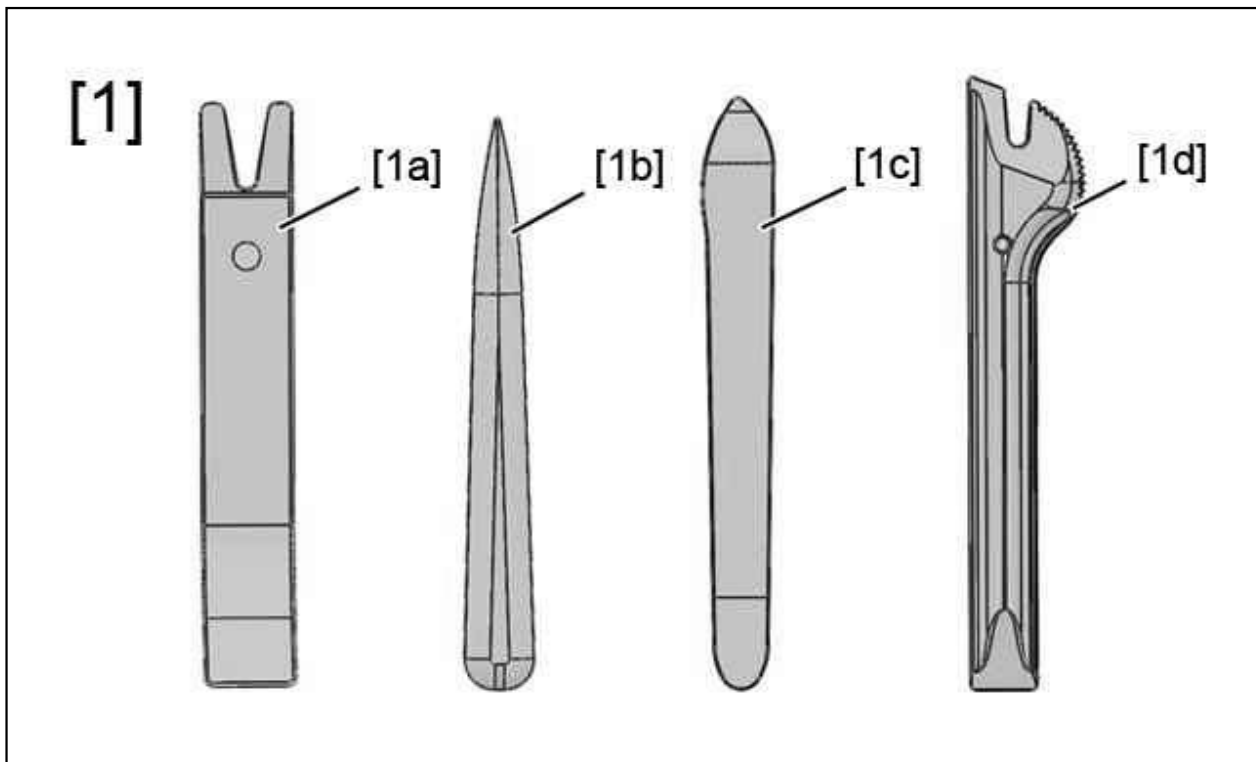


Figura : E5AP2XZD

[1]Ferramenta de desguarnecimento (-).1350-ZZ.

2. Desmontagem

2.1. Lado do condutor

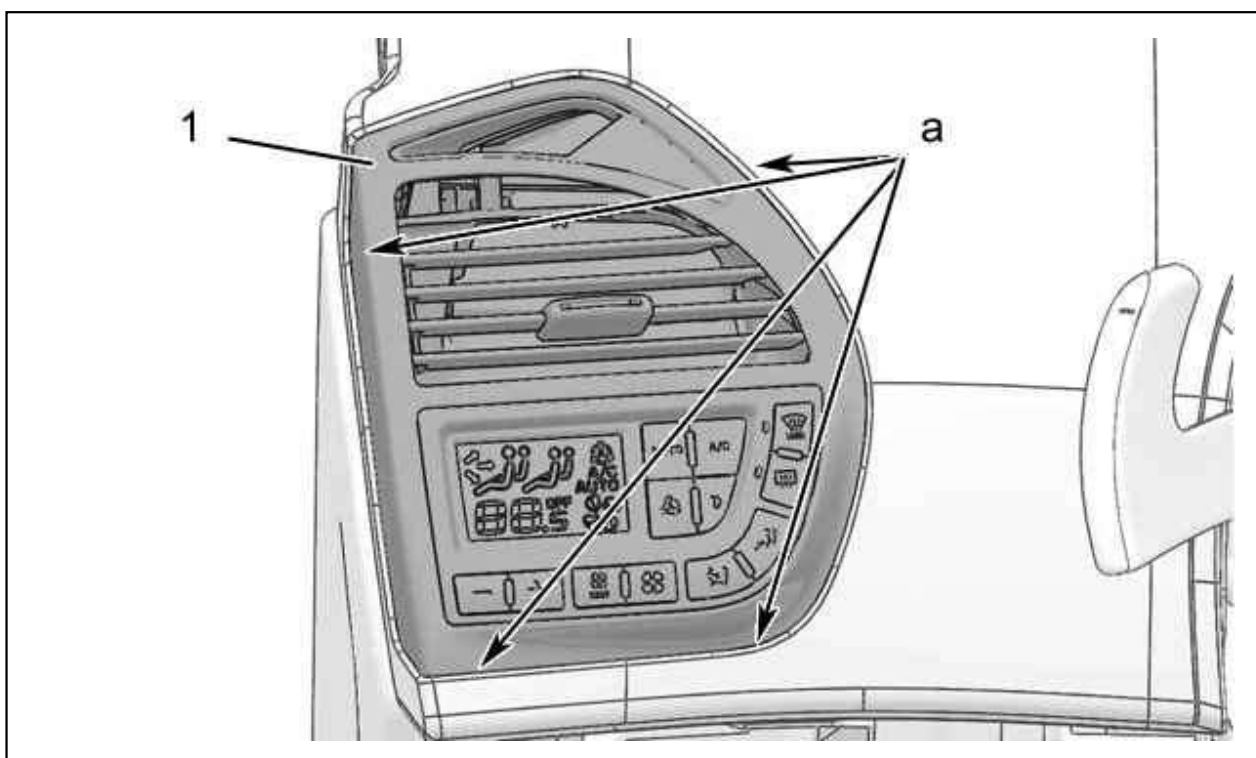


Figura : CSFP10ED

Desencaixar o ventilador do painel de bordo(1)(em "a") ; Com a ferramenta [1].
Retirar o ventilador do painel de bordo (1).

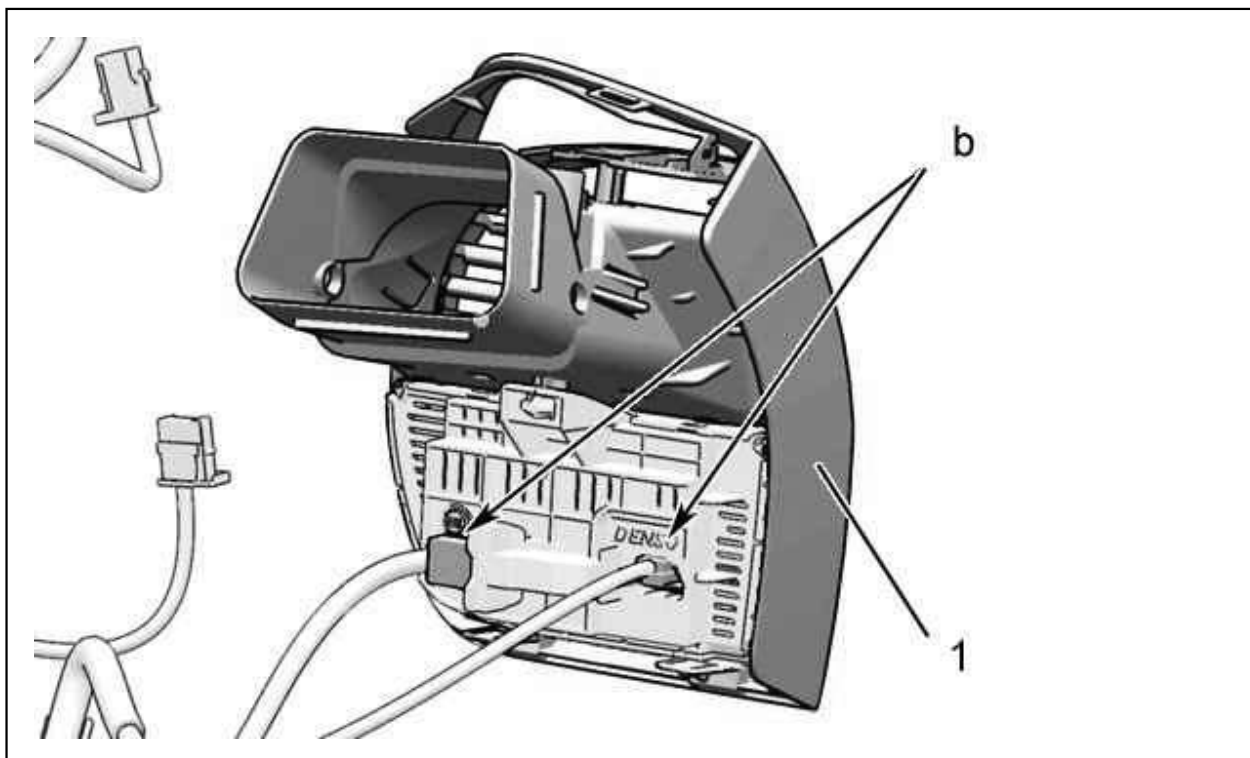


Figura : CSFP10FD

Desconectar os conectores "b"(conforme o equipamento).
Retirar o ventilador do painel de bordo (1).

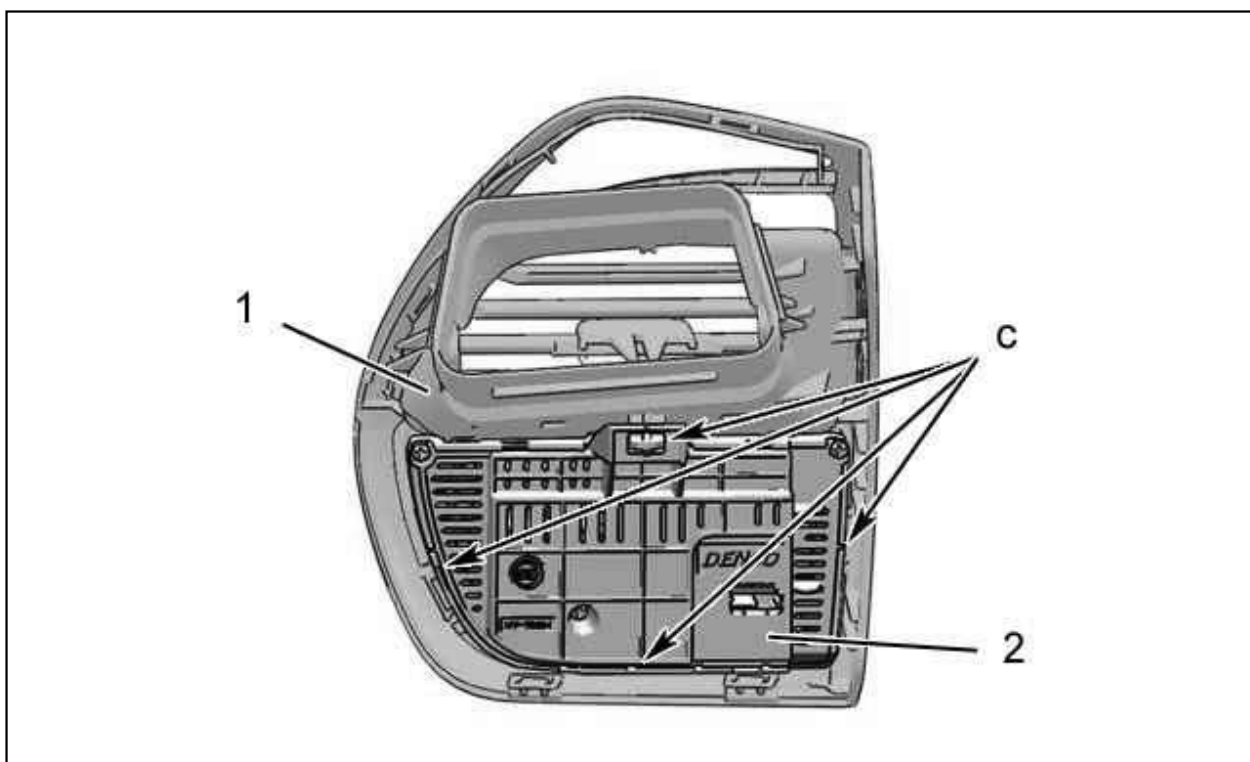


Figura : CSFP10GD

Desencaixar o comando de ar condicionado (2)(em "c") ; Com a ferramenta [1].
Retirar o comando de ar condicionado (2).

Remover :

- O comando de ar condicionado (2)
- O ventilador do painel de bordo (1)

2.2. Lado passageiro

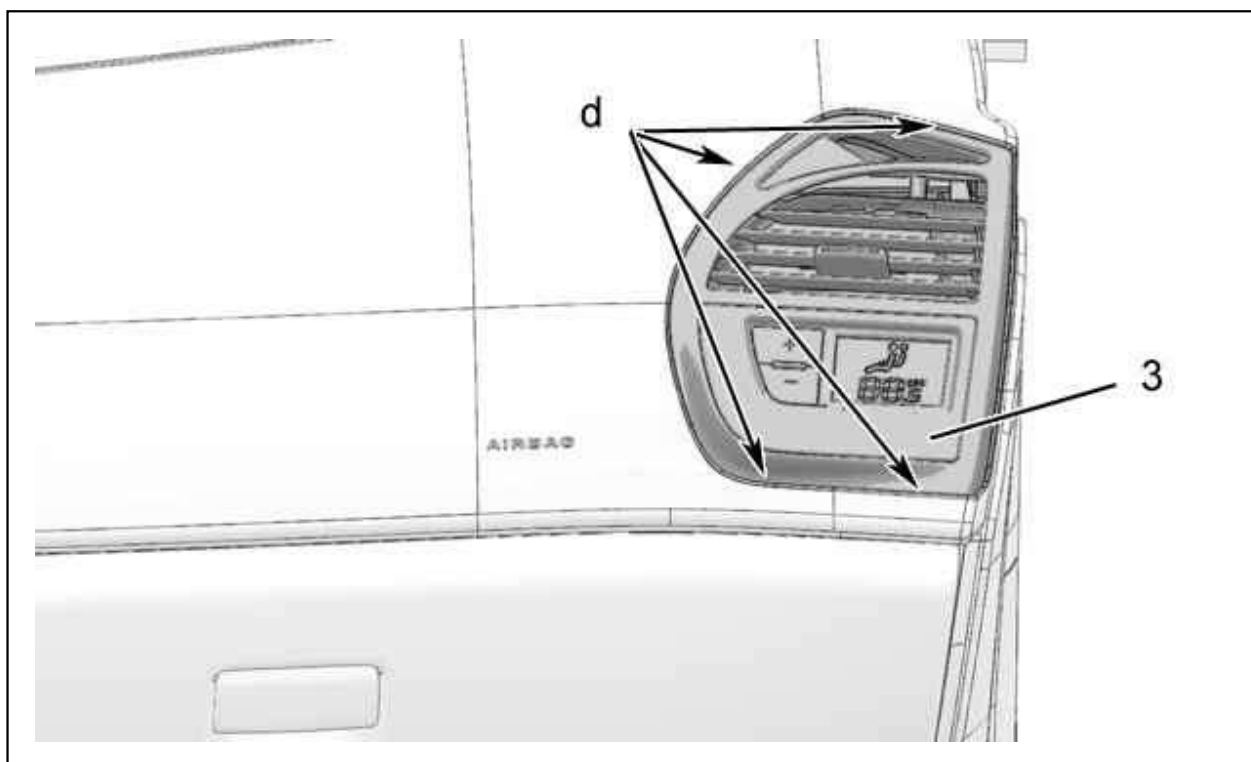


Figura : CSFP10HD

Desencaixar o ventilador do painel de bordo(3)(em "d") ; Com a ferramenta [1].
Retirar o ventilador do painel de bordo (3).

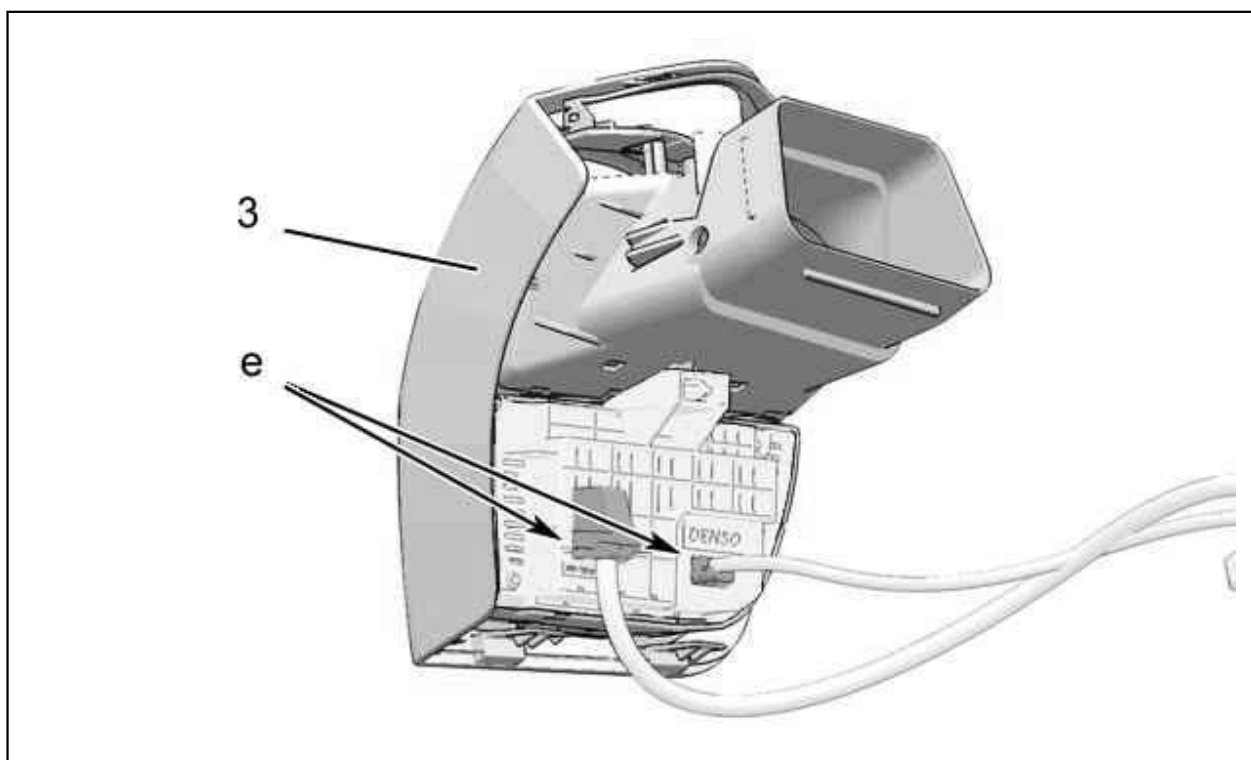


Figura : CSFP10JD

Desconectar os conectores "e"(conforme o equipamento).
Retirar o ventilador do painel de bordo (3).

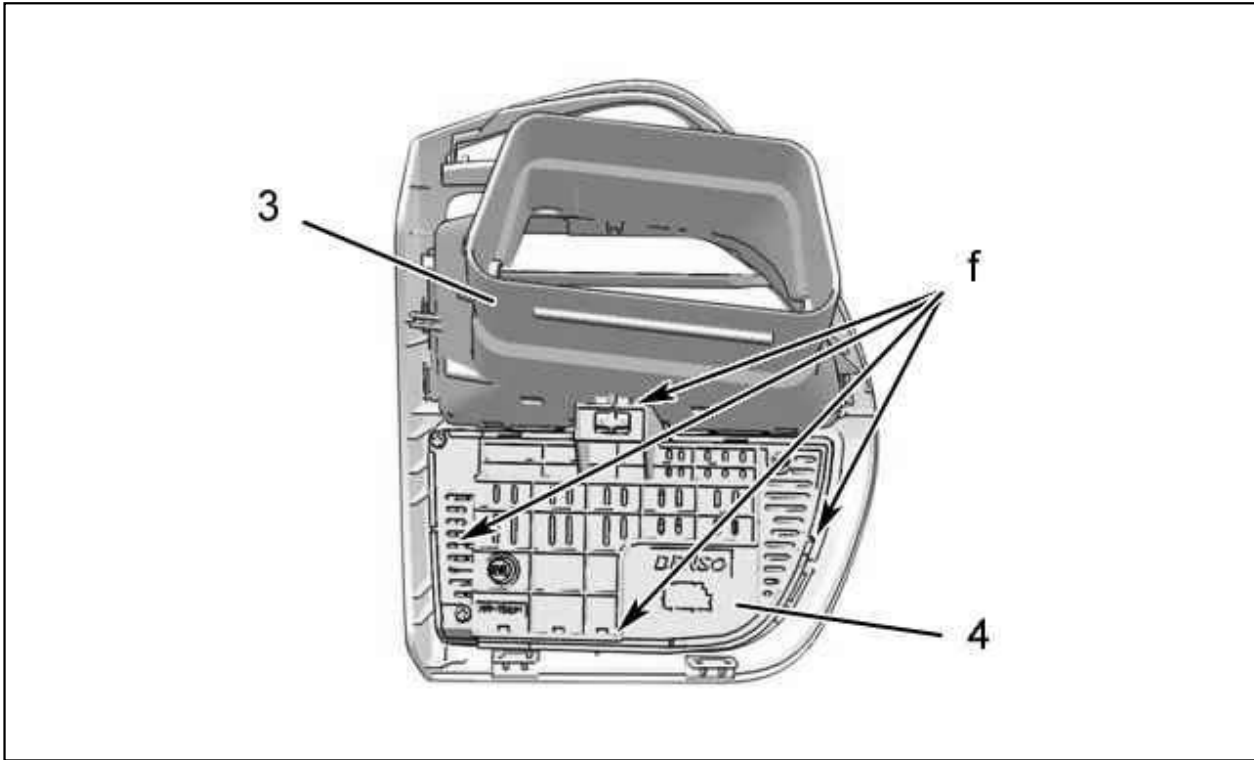


Figura : CSFP10KD

Desencaixar o comando de ar condicionado (4)(em "f") ; Com a ferramenta [1].

Retirar o comando de ar condicionado (4).

Remover :

- O comando de ar condicionado (4)
- O ventilador do painel de bordo (3)

3. Montagem

Proceder na ordem inversa das operações de desmontagem.