

DESMONTAGEM - MONTAGEM : CONSOLE CENTRAL

IMPERATIVO : Respeitar as instruções de segurança e de limpeza.

1. Ferramenta preconizada

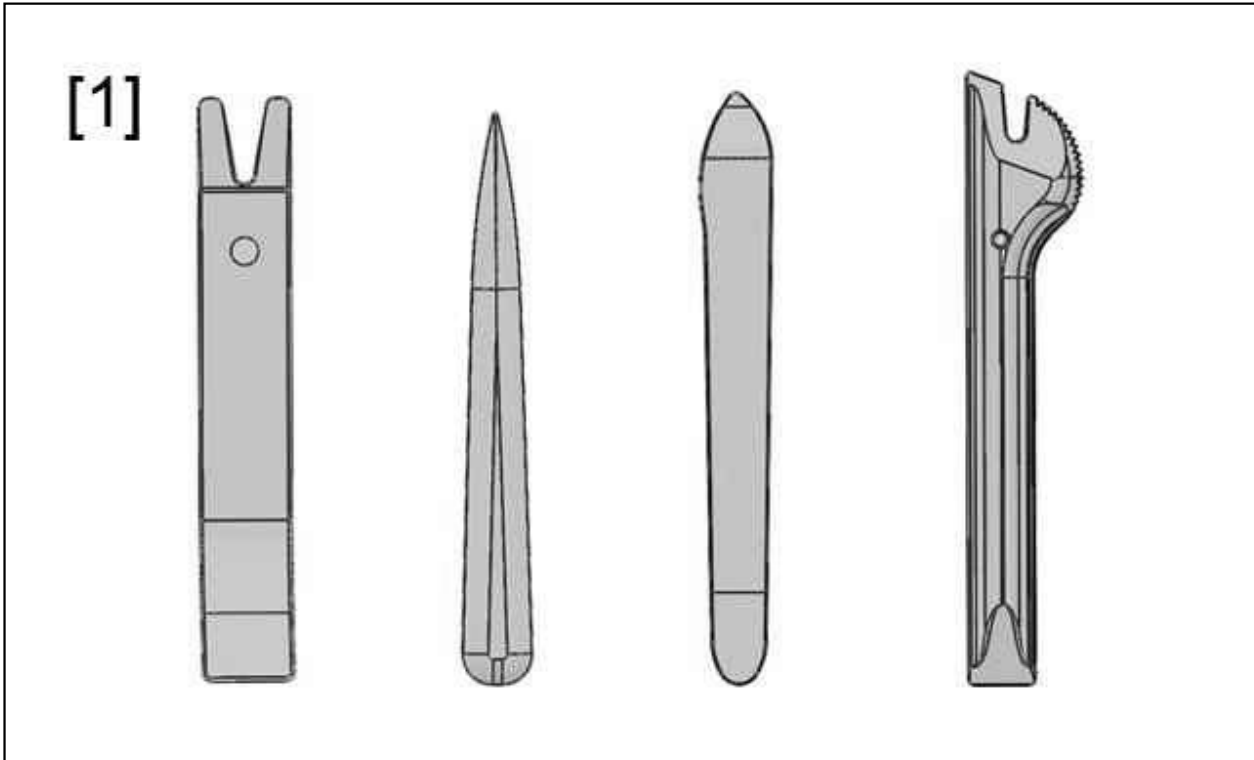


Figura : E5AP30WD

[1] Ferramentas de desguarnecimento (-).1350-ZZ.

2. Desmontagem

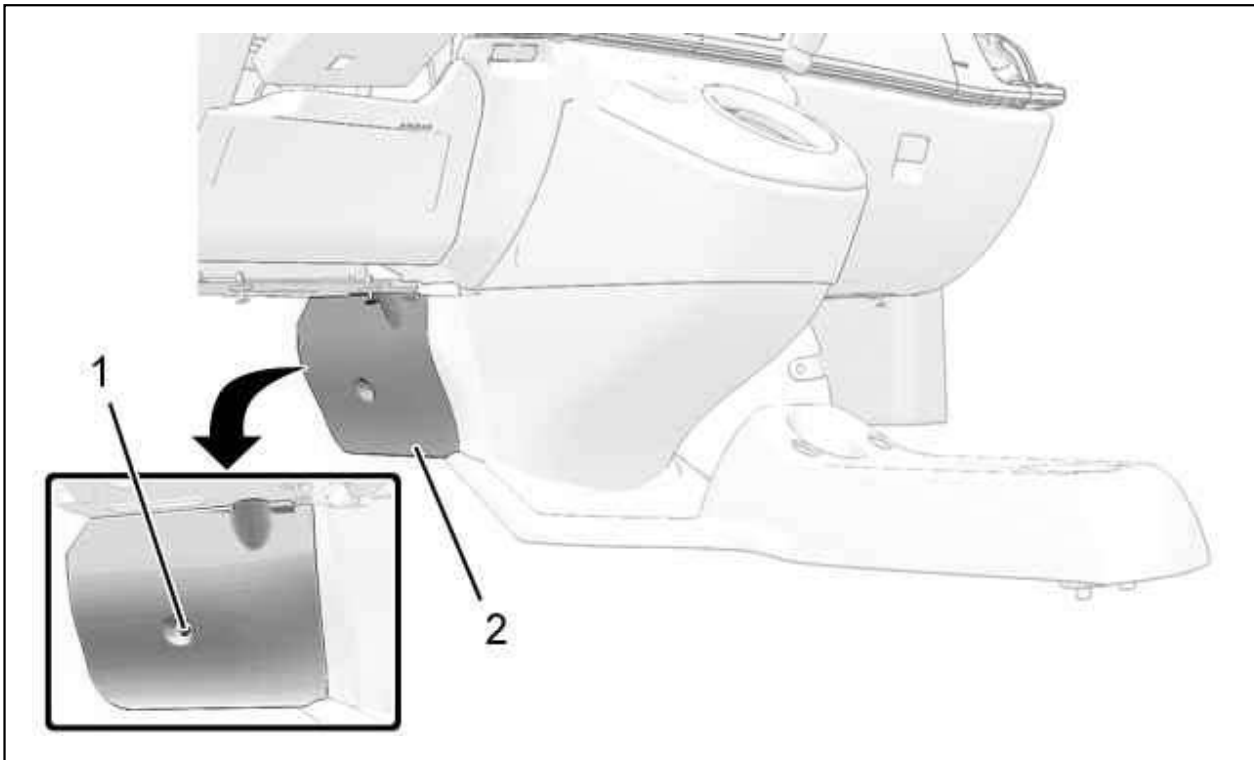


Figura : CSFP13UD

Desmontar parafusos (1) (efetuar a mesma operação do lado direito).

Retirar parcialmente a guarnição sob o painel de bordo, do lado do condutor (2) (efetuar a mesma operação do lado direito).

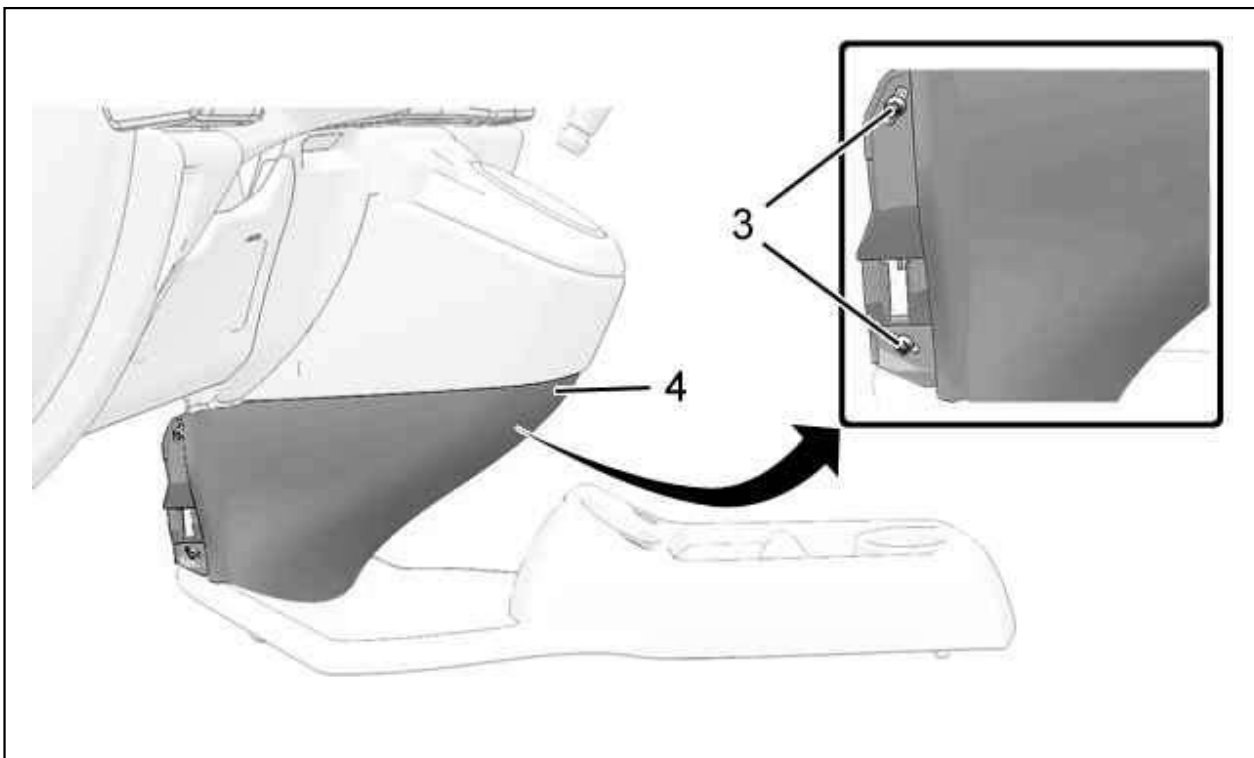


Figura : CSFP13VD

Remover os parafusos (3) (efetuar a mesma operação do lado direito).

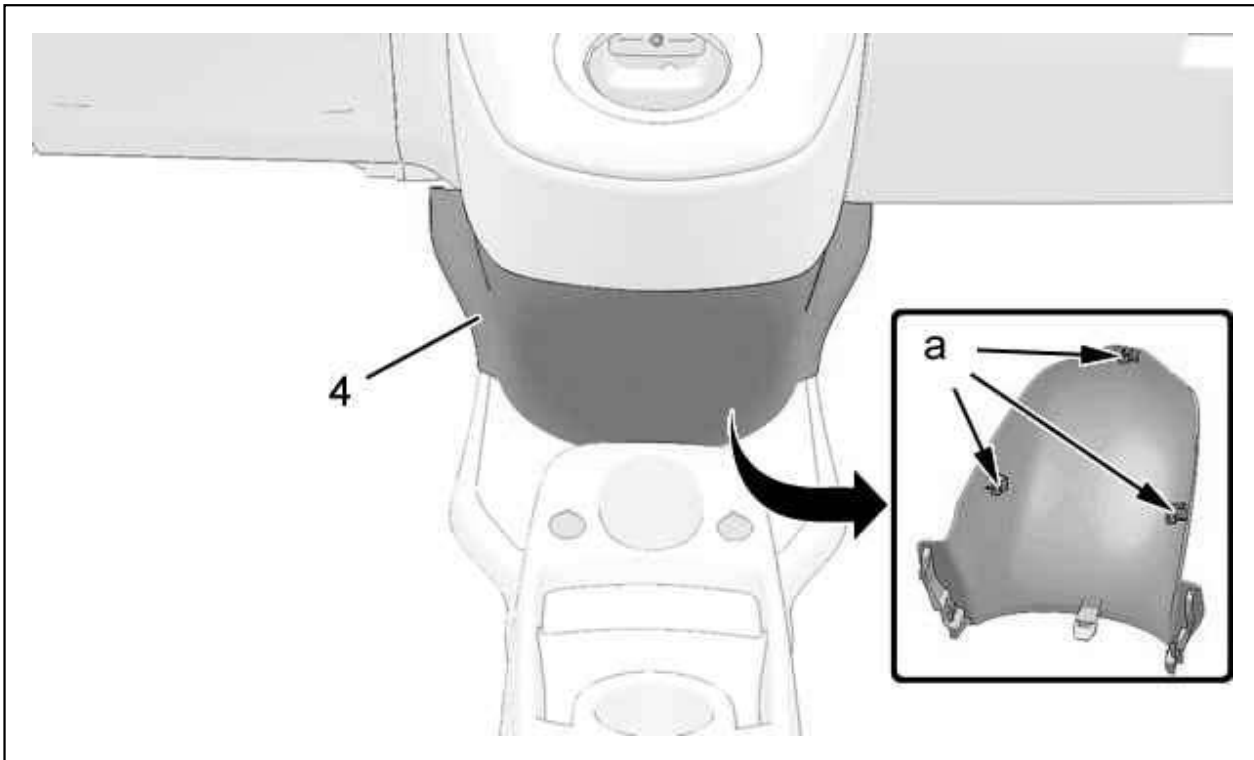


Figura : CSFP13WD

Desencaixar a tampa do bloco de ar condicionado (4) (em "a").
Desmontar a tampa do bloco de ar condicionado (4).

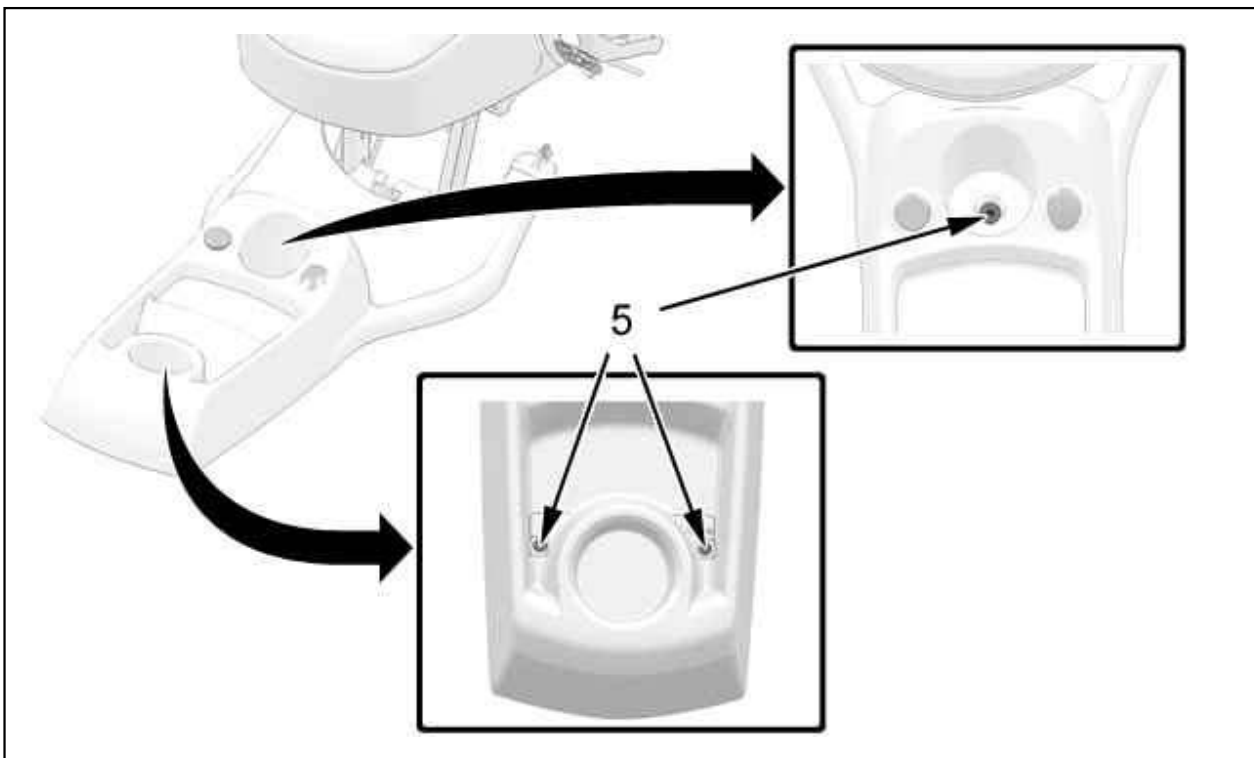


Figura : CSFP13XD

Remover os parafusos (5).

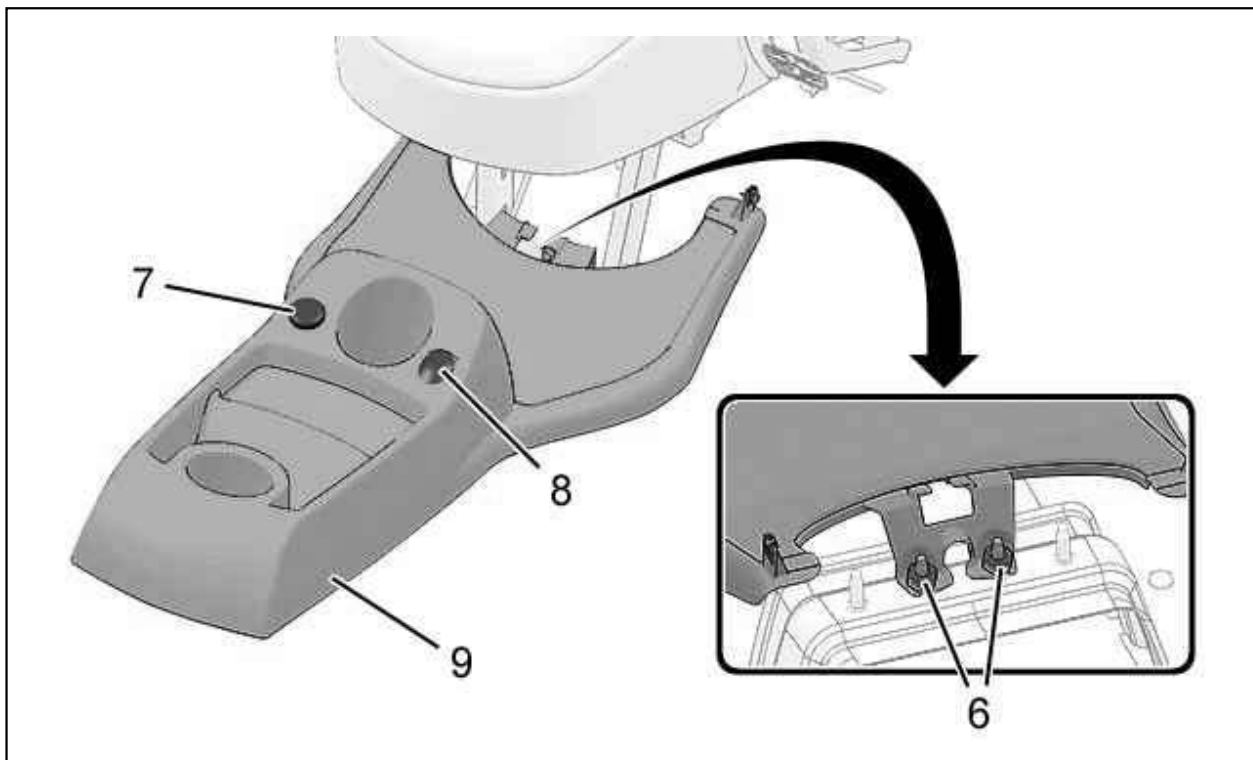


Figura : CSFP13YD

Desmontar as porcas (6).

Desencaixar Com a ferramenta [1] :

- A tomada da 12 volts (7)
- O isqueiro (8)

Desligar os conectores da tomada de 12 volts (7) e do isqueiro (8).

Desmontar o console central (9).

3. Montagem

Proceder na ordem inversa das operações de desmontagem.